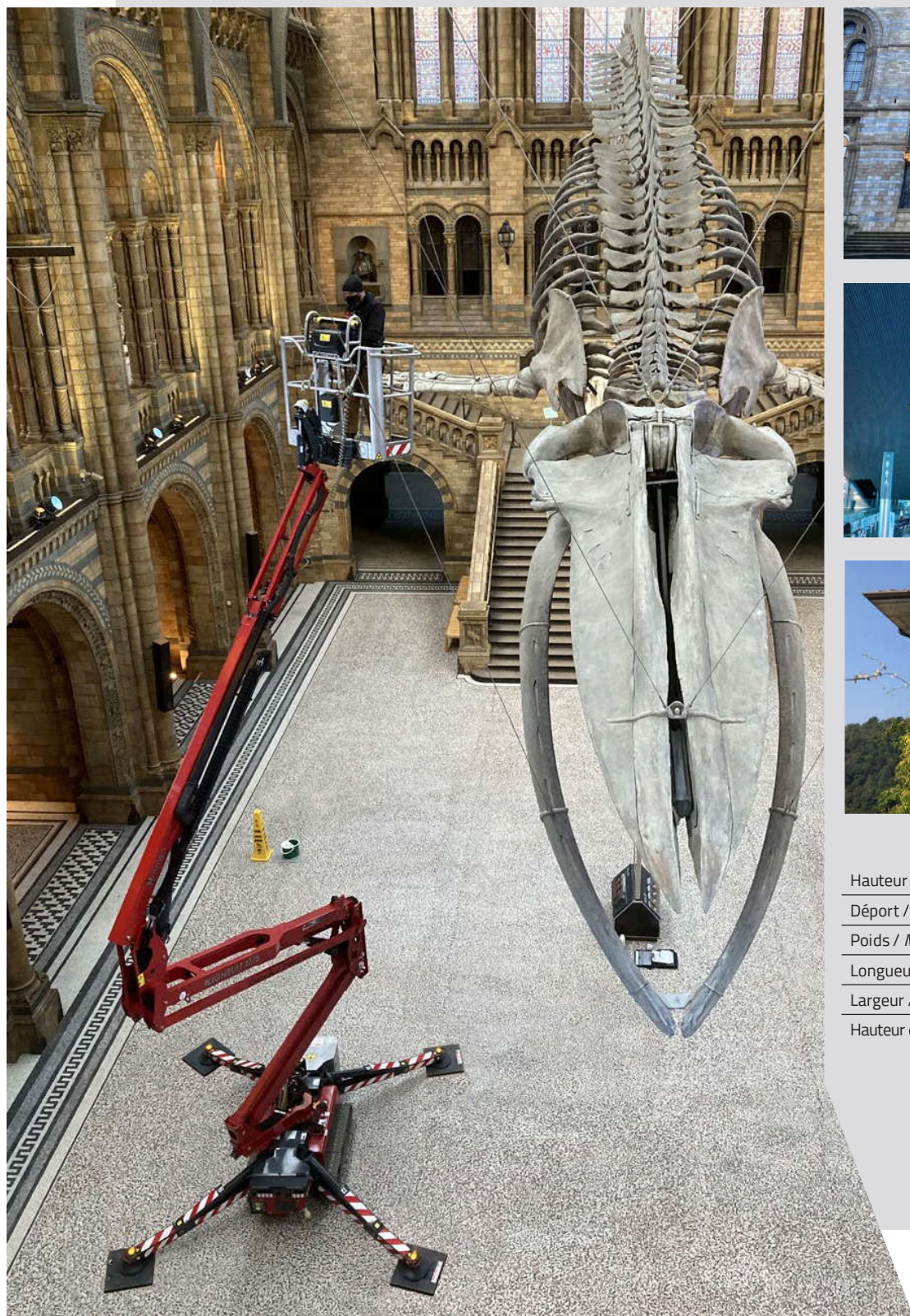


# LL17.75 <sup>MK2</sup>



Hauteur de travail / Werkhoopte	17,06 m
Déport / Operationele reikwijdte	7,50 m
Poids / Machinegewicht	2.230 kg
Longueur / Lengte gesloten machine	4,52 m
Largeur / Breedte onderwagen	0,798 m
Hauteur de dépassement / Up & over	7,75 m

## Compacte et performante

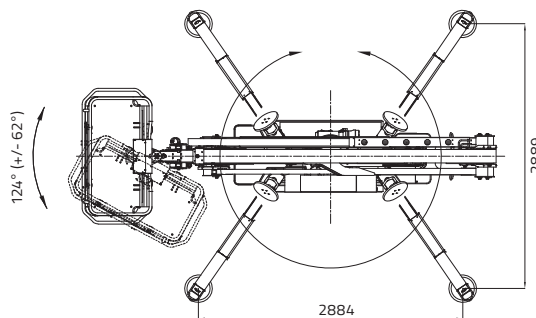
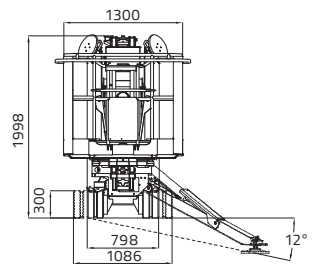
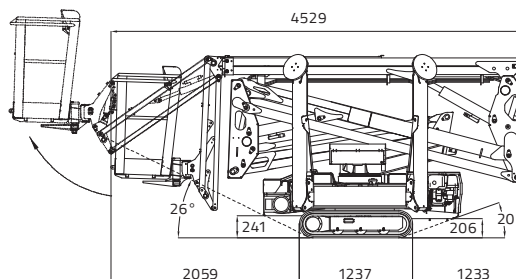
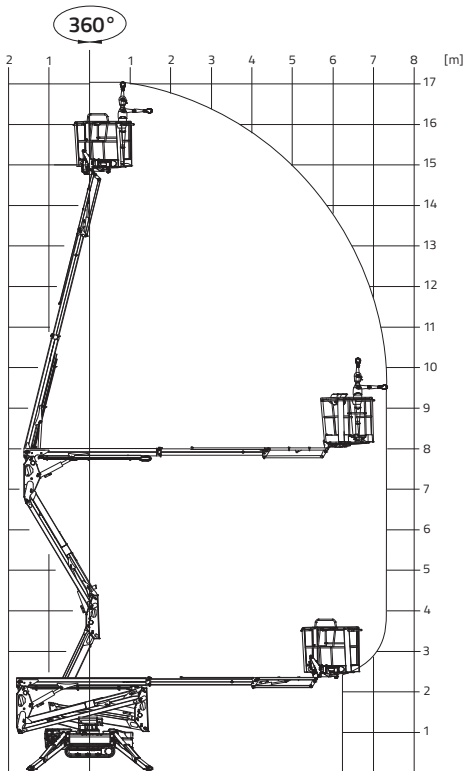
La structure articulée, très solide en acier à haute résistance, permet une stabilité en phase d'utilisation exceptionnelle.

## Compact en productief

De zeer robuuste scharnierende constructie van hoge sterkte staal garandeert uitzonderlijke stabiliteit tijdens het gebruik.

**Capacité 230 kg** (2 personnes 80x2=160 kg + outils 70 kg)

**Draagvermogen 230 kg** (2 personen 80x2 = 160 kg + uitrusting 70 kg)



Lithium-ion



17,06 m



16° / 28,7%



1731 daN - 2,45 daN/cm<sup>2</sup>



7,50 m



2.230 kg / 4.916 lb (Honda e Hatz)  
2.300 kg / 5.070 lb (Lithium-ion)



2.884 x 2.889mm



4,52 m



- Honda iGX390 Automatic rpm control 11,7CV 3.600 rpm
- HATZ 1B40 Autorev system 10CV 3.600 rpm



Stabilisation et destabilisation automatique  
IIIS de série  
Standaard kenmerken serie performance IIIS



3,90 m



2,2kW-230V-50Hz  
2,2kW-110V-50Hz



Télécommande  
Afstandsbediening met kabel



1,99 m



Paquet de batterie lithium-ion 4,8kW/h  
Lithiumionaccupakket 4,8kW/h



Radiocommande optionnel  
Optioneel draadloze afstandsbediening



1.335 x 690 x h.1.100 mm



798 - 1.086 mm



GPRS-GPS



124° (+/- 62°)



0,6 - 1,4 - 2,7 km/h (Honda)  
0,7 - 1,8 - 3,6 km/h (Hatz)



R.A.H.M.