

## Originele handleiding

### 1 Informatie over documentatie

#### 1.1 Over deze documentatie

- Lees voor ingebruikname deze documentatie door. Dit is vereist voor veilig werken en storingsvrij gebruik.
- De veiligheidsinstructies en waarschuwingsaanwijzingen in deze documentatie en op het product in acht nemen.
- De handleiding altijd bij het apparaat bewaren en het product alleen met deze handleiding aan andere personen doorgeven.

#### 1.2 Verklaring van de tekens

##### 1.2.1 Waarschuwingsaanwijzingen

Waarschuwingsaanwijzingen waarschuwen voor gevaren bij de omgang met het product. De volgende signaalwoorden worden gebruikt:

##### **GEVAAR**

##### **GEVAAR !**

- ▶ Voor een direct dreigend gevaar dat tot ernstig letsel of tot de dood leidt.

##### **WAARSCHUWING**

##### **WAARSCHUWING !**

- ▶ Voor een mogelijke gevaar dat tot ernstig letsel of tot de dood kan leiden.

##### **ATTENTIE**

##### **ATTENTIE !**

- ▶ Voor een eventueel gevaarlijke situatie die tot letsel of tot materiële schade kan leiden.

##### 1.2.2 Symbolen in de documentatie

De volgende symbolen worden in deze documentatie gebruikt:



Handleiding vóór gebruik lezen



Gebruikstips en andere nuttige informatie



	Omgang met recyclebare materialen
	Elektrisch gereedschap en accu 's niet met het huisvuil meegeven

### 1.2.3 Symbolen in afbeeldingen

De volgende symbolen worden in afbeeldingen gebruikt:

<b>2</b>	Deze nummers verwijzen naar de betreffende afbeelding aan het begin van deze handleiding
3	De nummering geeft een volgorde van de arbeidsstappen in de afbeelding weer en kan van de arbeidsstappen in de tekst afwijken
<b>11</b>	Positienummers worden in de afbeelding <b>Overzicht</b> gebruikt en verwijzen naar de nummers van de legenda in het hoofdstuk <b>Productoverzicht</b>
	Dit teken vraagt om uw bijzondere aandacht bij de omgang met het product.

## 1.3 Productafhankelijke symbolen

### 1.3.1 Symbolen op het product

De volgende symbolen kunnen bovendien op het product worden gebruikt:

	Veiligheidsbril dragen
	Gehoorbescherming dragen
	Werkhandschoenen dragen
	Licht stofmasker dragen
	Elektrische veiligheidsklasse II (dubbel geïsoleerd)
$\emptyset$	Diameter
/min	Omwentelingen per minuut
RPM	Omwentelingen per minuut

## 1.4 Productinformatie

producten zijn bestemd voor de professionele gebruiker en mogen alleen door geautoriseerd, vakkundig geschoold personeel bediend, onderhouden en gerepareerd worden. Dit personeel moet speciaal op de hoogte zijn gesteld van de mogelijke gevaren. Het product en zijn hulpmiddelen kunnen gevaar opleveren als ze door ongeschoolde personen op ondeskundige wijze of niet volgens de voorschriften worden gebruikt.

De typeaanduiding en het serienummer staan op het typeplaatje.

- Voer het serienummer in de volgende tabel in. De productinformatie is nodig bij vragen aan onze dealers of service-centers.

#### Productinformatie

Excenterschuurmachine	DWS 225
Generatie:	01
Serienummer:	

## 1.5 Conformiteitsverklaring

Als de uitsluitend verantwoordelijken voor dit product verklaren wij dat het voldoet aan de geldende voorschriften en normen. Een afbeelding van de Conformiteitsverklaring vindt u aan het einde van deze documentatie.

De technische documentatie is hier te vinden:



## 2 Veiligheid

### 2.1 Algemene veiligheidsaanwijzingen voor elektrische gereedschappen

**⚠ WAARSCHUWING** Lees alle veiligheidsaanwijzingen, aanwijzingen, afbeeldingen en technische gegevens die op het apparaat aanwezig zijn. Wanneer de volgende aanwijzingen niet in acht worden genomen, kan dit een elektrische schok, brand en/of ernstig letsel tot gevolg hebben.

**Bewaar alle veiligheidsinstructies en voorschriften goed.**

Het in de veiligheidsvoorschriften gebruikte begrip "elektrisch gereedschap" heeft betrekking op elektrische gereedschappen met netvoeding (met aansluitkabel) en op accu-aangedreven elektrische gereedschappen (zonder aansluitkabel).

#### Veiligheid op de werkplek

- ▶ **Houd uw werkgebied schoon en goed verlicht.** Een rommelig of onverlicht werkgebied kan tot ongevallen leiden.
- ▶ **Werk niet met het elektrisch gereedschap in een explosieve omgeving waarin zich brandbare vloeistoffen, gassen of stoffen bevinden.** Elektrische gereedschappen veroorzaken vonken die het stof of de dampen tot ontsteking kunnen brengen.
- ▶ **Houd kinderen en andere personen tijdens het gebruik van het elektrisch gereedschap uit de buurt.** Wanneer u wordt afgeleid, kunt u de controle over het apparaat verliezen.

#### Elektrische veiligheid

- ▶ **De aansluitstekker van het elektrisch gereedschap moet in het stopcontact passen. De stekker mag in geen geval worden veranderd. Gebruik geen adapterstekkers in combinatie met geaarde elektrische gereedschappen.** Onveranderde stekkers en passende stopcontacten beperken het risico van een elektrische schok.
- ▶ **Voorkom contact van het lichaam met geaarde oppervlakken van bijvoorbeeld buizen, verwarmingen, fornuizen en koelkasten.** Er bestaat een verhoogd risico op een elektrische schok wanneer uw lichaam geaard is.
- ▶ **Houd het elektrisch gereedschap uit de buurt van regen en vocht.** Het binnendringen van water in het elektrische gereedschap vergroot het risico op een elektrische schok.
- ▶ **Gebruik de aansluitleiding niet voor een verkeerd doel, om het elektrisch gereedschap te dragen of op te hangen of om de stekker uit het stopcontact te trekken. Houd de aansluitleiding uit de buurt van hitte, olie, scherpe randen en bewegende delen.** Beschadigde of in de war geraakte aansluitleidingen vergroten het risico op een elektrische schok.
- ▶ **Wanneer u buitenshuis met een elektrisch apparaat werkt, dient u alleen verlengsnoeren te gebruiken die geschikt zijn voor gebruik buitenshuis.** Het gebruik van een voor gebruik buitenshuis geschikt verlengsnoer verlaagt het risico op een elektrische schok.
- ▶ **Als het gebruik van het elektrisch gereedschap in een vochtige omgeving absoluut noodzakelijk is, gebruik dan een lekstroomschakelaar.** Het gebruik van een lekstroomschakelaar verkleint het risico op stroomschokken.

#### Veiligheid van personen

- ▶ **Wees alert, let goed op wat u doet en ga met verstand te werk bij het gebruik van het elektrische gereedschap. Gebruik het elektrisch gereedschap niet wanneer u moe bent of onder invloed bent van drugs, alcohol of medicijnen.** Een moment van onoplettendheid tijdens het gebruik van het elektrische gereedschap kan tot ernstig letsel leiden.
- ▶ **Draag een persoonlijke veiligheidsuitrusting en altijd een veiligheidsbril.** Het dragen van een persoonlijke veiligheidsuitrusting, zoals een stofmasker, veiligheidsschoenen met anti-slip-zolen, een veiligheidshelm of gehoorbescherming, afhankelijk van de aard en het gebruik van het elektrisch gereedschap, vermindert het risico op letsel.
- ▶ **Voorkom per ongeluk inschakelen. Controleer of het elektrisch gereedschap is uitgeschakeld voordat u de stekker in het stopcontact steekt en/of de accu aanbrengt, of het gereedschap optilt of draagt.** Wanneer u bij het dragen van het elektrisch gereedschap uw vinger aan de schakelaar hebt of wanneer u het apparaat ingeschakeld op de stroomvoorziening aansluit, kan dit tot ongevallen leiden.
- ▶ **Verwijder instelgereedschappen of moersleutels voordat u het elektrisch gereedschap inschakelt.** Instelgereedschap of een sleutel in een draaiend deel van het gereedschap kan tot letsel leiden.
- ▶ **Neem geen ongewone lichaamshouding aan. Zorg ervoor dat u stevig staat en steeds in evenwicht blijft.** Daardoor kunt u het elektrisch gereedschap in onverwachte situaties beter onder controle houden.



- ▶ **Draag geschikte werkkleding. Draag geen loshangende kleding of sieraden. Houd haren, kleding en handschoenen uit de buurt van bewegende delen.** Loshangende kleding, sieraden en lange haren kunnen door bewegende delen worden meegenomen.
- ▶ **Wanneer stofzuig- of stofopvangvoorzieningen kunnen worden gemonteerd, dient u zich ervan te verzekeren dat deze zijn aangesloten en juist worden gebruikt.** Het gebruik van een stofafzuiging kan de gevaren door stof beperken.
- ▶ **Waak voor een foutief gevoel van veiligheid, negeer de veiligheidsregels voor elektrisch gereedschap niet, ook niet als u na veelvuldig gebruik met het elektrisch gereedschap vertrouwd bent.** Achteloos handelen kan binnen een fractie van een seconden leiden tot ernstig letsel.

#### Gebruik en hantering van het elektrisch gereedschap

- ▶ **Overbelast het apparaat niet. Gebruik voor uw werkzaamheden het daarvoor bestemde elektrisch gereedschap.** Met het passende elektrisch gereedschap werkt u beter en veiliger binnen het aangegeven vermogensbereik.
- ▶ **Gebruik geen elektrisch gereedschap waarvan de schakelaar defect is.** Elektrisch gereedschap dat niet meer kan worden in- of uitgeschakeld, is gevaarlijk en moet worden gerepareerd.
- ▶ **Trek de stekker uit het stopcontact en/of verwijder de verwijderbare accu uit het apparaat voordat u het gereedschap instelt, toebehoren wisselt of het apparaat weglegt.** Deze voorzorgsmaatregel voorkomt onbedoeld starten van het elektrisch gereedschap.
- ▶ **Bewaar niet-gebruikte elektrische gereedschappen buiten bereik van kinderen. Laat geen personen het apparaat gebruiken die niet hiermee vertrouwd zijn of deze aanwijzingen niet hebben gelezen.** Elektrische gereedschappen zijn gevaarlijk wanneer deze door onervaren personen worden gebruikt.
- ▶ **Ga zorgvuldig met het elektrisch apparaat en de toebehoren om. Controleer of bewegende delen correct functioneren en niet vastklemmen en of onderdelen gebroken of zodanig beschadigd zijn dat de werking van het apparaat nadelig wordt beïnvloed. Laat beschadigde delen repareren voordat u het apparaat gebruikt.** Veel ongevallen hebben hun oorzaak in slecht onderhouden elektrische gereedschappen.
- ▶ **Houd snijgereedschappen scherp en schoon.** Zorgvuldig onderhouden snijgereedschappen met scherpe snijkanten klemmen minder snel vast en zijn gemakkelijker te geleiden.
- ▶ **Gebruik elektrisch gereedschap, toebehoren, inzetgereedschappen enz. uitsluitend conform deze aanwijzingen. Let daarbij op de arbeidsomstandigheden en de uit te voeren werkzaamheden.** Het gebruik van elektrische gereedschappen voor andere dan de voorziene toepassingen kan tot gevaarlijke situaties leiden.
- ▶ **Houd de handgrepen en de greepgedeelten droog, schoon en vrij van olie en vet.** Gladde handgrepen en greepgedeelten zorgen dat het elektrisch gereedschap in onvoorziene situaties niet veilig kan worden bediend en gecontroleerd.

#### Service

- ▶ **Laat het elektrisch gereedschap alleen repareren door gekwalificeerd en vakkundig personeel en alleen met originele vervangingsonderdelen.** Daarmee wordt gewaarborgd dat de veiligheid van het elektrisch gereedschap in stand blijft.

## 2.2 Veiligheidsinstructies voor bandschuurmachines en trommelschuurmachines

- ▶ **Houd het elektrisch gereedschap vast aan de geïsoleerde greepgedeelten, omdat het schuurgereedschap het eigen netsnoer kan raken.** Door het beschadigen van een spanningvoerende leiding kunnen metalen delen van het apparaat onder spanning komen te staan, hetgeen tot een elektrische schok kan leiden.

## 2.3 Aanvullende veiligheidsvoorschriften

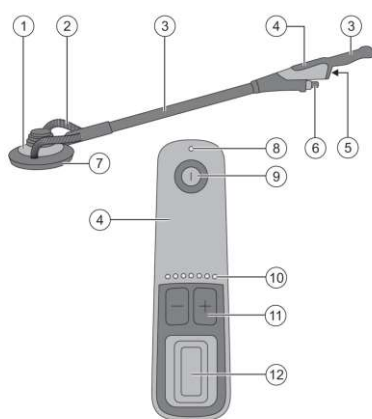
- ▶ Gebruik het apparaat alleen in een technisch optimale staat.
- ▶ Nooit aanpassingen of veranderingen aan het apparaat uitvoeren.
- ▶ Het elektrisch gereedschap is niet geschikt voor gebruik door personen zonder instructie. Houd het apparaat uit de buurt van kinderen.
- ▶ Houd het apparaat altijd met beide handen vast aan de daarvoor bestemde handgrepen. Houd de handgrepen droog, schoon en vrij van olie en vet.
- ▶ Breng na de montage van de steunschijf altijd de schroefafdekkap aan.
- ▶ Controleer het apparaat, de steunschijf, de voedingskabel en de aansluitingen regelmatig op slijtage.
- ▶ Controleer regelmatig het voedingsnet van het apparaat en laat dit in geval van beschadiging door een erkend vakman vervangen.



- ▶ Controleer de verlengsnoeren regelmatig en vervang deze wanneer ze beschadigd zijn. Wordt het net- of verlengsnoer tijdens de werkzaamheden beschadigd, dan mag u het snoer niet aanraken. Haal de stekker uit het stopcontact.
- ▶ Schakel het elektrisch gereedschap bij een stroomonderbreking uit en maak het netsnoer los, om onbedoeld inschakelen als de stroom weer wordt ingeschakeld te voorkomen.

### 3 Beschrijving

#### 3.1 Productoverzicht 1



- ① Schuurkop
- ② Afzuiging
- ③ Greepgedeelten
- ④ Bedieningspaneel
- ⑤ Aansluiting netsnoer
- ⑥ Slangaansluiting
- ⑦ Steunschijf
- ⑧ Multifunctionele LED
- ⑨ Aan-/uit-toets
- ⑩ Toerentalweergave
- ⑪ Toerental verhogen / verlagen
- ⑫ Start/stop-toets

#### 3.2 Correct gebruik

Het product is een handbediende, elektrisch aangedreven excenterschuurmachine. Hij is geschikt voor het droog slijpen van hout, houten materialen, composietmaterialen, lakken, verf, kunststoffen, gips en plamuur met behulp van verslijtende, uitwisselbare schuurmiddelen.

#### 3.3 Mogelijk onjuist gebruik

- Dit product is niet geschikt voor de bewerking van gezondheidsbedreigende stoffen.
- Dit product is niet geschikt voor werkzaamheden in een vochtige omgeving en mag niet voor nat schuren worden gebruikt.
- Steunschijven met een lagere werksnelheid dan 8.000 omw/min mogen niet worden gebruikt.

#### 3.4 LED weergaven op het bedieningsveld 2

Op het bedieningspaneel bevindt zich een multifunctionele LED voor de indicatie van de toestand of storing aan het apparaat en meerdere LED's voor de toerentalweergave (omw/min).

Toestand	Betekenis
A: Multifunctionele LED brandt groen	Stroomvoorziening aangesloten.
B: Multifunctionele LED brandt groen	Gereedschap ingeschakeld en/of start/stop-toets bediend, dan toerentalweergave actief.
C: Multifunctionele LED knippert groen/rood	Toerental wordt verhoogd/verlaagd, het gekozen toerental wordt met de LED's weergegeven.
D: Multifunctionele LED brandt rood	Waarschuwing voor te hoge temperatuur.
D: Multifunctionele LED knippert snel groen/rood	Spanning buiten het geldige bereik.

#### 3.5 Schuurkop 3

De 180° flexibele schuurkop maakt het de gebruiker mogelijk, het oppervlak vanuit verschillende hoeken te bereiken. Het apparaat kan de bewegingen van de gebruiker volgen waardoor de gebruiker een ergonomische werkpositie kan aanhouden.



### 3.6 Standaard leveringsomvang

Excenterschuurmachine, handleiding.

Andere voor uw product vrijgegeven systeemproducten vindt u in uw **Hilti Store**, of onder: **www.hilti.group**

## 4 Technische gegevens



Nominale spanning, nominale stroom, frequentie en/of nominaal opgenomen vermogen zijn te vinden op het landspecifieke typeplaatje.

Bij aansluiting op een generator of transformator moet het afgegeven vermogen daarvan minstens twee keer zo hoog zijn dan het op het typeplaatje van het apparaat aangegeven nominaal opgenomen vermogen. De bedrijfsspanning van de transformator of generator moet te allen tijde binnen +5% en -15% van de nominale spanning van het apparaat liggen.

	<b>DWS 225</b>
<b>Gewicht conform EPTA-procedure 01</b>	3,5 kg
<b>Toerental</b>	4.000 omw/min ... 8.000 omw/min
<b>Excenterslag</b>	5 mm
<b>Diameter steunschijf</b>	225 mm

### 4.1 Geluidsinformatie en trillingswaarden volgens EN 62841

De in deze aanwijzingen aangegeven geluidsdruk- en trillingswaarden zijn gemeten overeenkomstig een genormeerd meetproces en kunnen worden gebruikt voor een onderlinge vergelijking van elektrisch gereedschap. Deze zijn ook geschikt voor een voorlopige inschatting van de exposities.

De vermelde gegevens zijn representatief voor de belangrijkste gebruiksgebieden van het elektrisch gereedschap. Als het elektrisch gereedschap echter wordt gebruikt voor andere toepassingen, met afwijkende inzetgereedschappen of als het onvoldoende wordt onderhouden, kunnen de gegevens afwijken. Hierdoor kunnen de blootstellingswaarden over de gehele gebruikperiode duidelijk worden verhoogd.

Voor een nauwkeurige inschatting van de exposities moet ook rekening worden gehouden met de tijden waarin het apparaat is uitgeschakeld of weliswaar draait maar niet wordt gebruikt. Hierdoor kunnen de exposities over de gehele gebruikperiode duidelijk worden verlaagd.

Leg de overige veiligheidsmaatregelen ter bescherming van de gebruiker tegen geluid en/of trillingen ook vast, zoals: Onderhoud van het elektrisch gereedschap en de inzetgereedschappen, warmhouden van handen, organisatie van de werkzaamheden.

#### Geluidsemissiewaarden

	<b>DWS 225</b>
<b>Geluidsvermogensniveau (<math>L_{WA}</math>)</b>	84 dB(A)
<b>Onzekerheid (<math>K_{WA}</math>)</b>	3 dB(A)
<b>Geluidsdruk niveau (<math>L_{pA}</math>)</b>	73 dB(A)
<b>Onzekerheid (<math>K_{pA}</math>)</b>	3 dB(A)

#### Totale trillingswaarden

	<b>DWS 225</b>
<b>Oppervlakteslijpen (<math>a_h</math>)</b>	2,5 m/s <sup>2</sup>
<b>Onzekerheid (K)</b>	1,5 m/s <sup>2</sup>

## 5 Gebruik van verlengsnoeren

### Gebruik van verlengsnoeren



#### **WAARSCHUWING**

**Gevaar door beschadigde kabels!** Wordt het voedings- of verlengsnoer tijdens de werkzaamheden beschadigd, dan mag u dit niet aanraken. Trek de stekker uit het stopcontact.

- ▶ Controleer regelmatig het voedingsnoer van het apparaat en laat dit in geval van beschadiging vervangen door een erkend vakman.



- Gebruik alleen verlengsnoeren die voor de toepassing toegestaan zijn en een voldoende draaddiameter hebben. Anders kan vermogensverlies van het apparaat en oververhitting van het snoer optreden.
- Controleer het verlengsnoer regelmatig op beschadigingen.
- U dient beschadigde verlengsnoeren te vervangen.
- Gebruik buiten alleen voor dit doel goedgekeurde en overeenkomstig gekenmerkte verlengsnoeren.



Aan het einde van deze documentatie vindt u aanbevolen minimale diameters en maximale snoerlengtes als QR-code.

## 6 Werkvoorbereiding



### ATTENTIE

**Gevaar voor letsel!** Onbedoeld in werking treden van het product.

- ▶ Maak het netsnoer los, alvorens apparaatinstellingen uit te voeren of toebehoren te wisselen.

De veiligheidsinstructies en waarschuwingsaanwijzingen in deze documentatie en op het product in acht nemen.

### 6.1 Schuurmedium aanbrengen



Apparaat, schuurmedium en steunschijf vormen een systeem. Let erop dat voor het gebruik de geschikte combinatie en instellingen van het apparaat worden gebruikt.

Door de keuze van het schuurvel (korrelgrootte), het toerental en de aandrukkracht worden de schuurcapaciteit en het schuurpatroon bepaald.

1. Haal de stekker uit het stopcontact.
2. Selecteer een passend schuurvel en bevestig het op de steunschijf. Zorg ervoor dat het schuurvel correct gecentreerd is en stevig op de steunschijf ligt.

## 7 Werkzaamheden



### WAARSCHUWING

**Gevaar door beschadigde kabels!** Wordt het voedings- of verlengsnoer tijdens de werkzaamheden beschadigd, het apparaat en het snoer direct scheiden van het elektriciteitsnet. Raak de beschadigde plaats niet aan!

- ▶ Regelmatig alle aansluitleidingen controleren. Defecte verlengsnoeren vervangen. Beschadigde voedingskabels laten vervangen bij een erkende specialist.

In principe wordt het gebruik van een lekstroomschakelaar (RCD) met maximaal 30 mA afschakelstroom aanbevolen.

### 7.1 Inschakelen

- ▶ Druk op de aan-/uit-toets.
  - ▶ De multifunctionele LED brandt groen.



Let op! Het apparaat ontwikkelt al bij het starten een koppel.

Gebruik het apparaat zo mogelijk altijd in combinatie met een bouwstofzuiger.

### 7.2 Slijpen

1. Stel het gewenste toerental in. Bedien daartoe de toetsen "toerental verhogen / verlagen".
  - ▶ Het toerental kan over het bereik van 4.000 tot 8.000 omw./min. worden aangepast. Het ingestelde toerental wordt op de LED's weergegeven.
2. Leg het apparaat met de hele schuurvlak op het te bewerken oppervlak.
3. Druk op de start/stop-toets.
  - ▶ Het schuren wordt gestart
4. Beweeg het apparaat met een lichte druk over het te bewerken oppervlak.



### 7.3 Schuurproces beëindigen

1. Verwijder het apparaat van het te bewerken oppervlak, voordat u stopt met schuren.
  - ▶ Anders kunnen vanwege een te hoge snelheid van het schuurpapier op het te bewerken oppervlak groeven ontstaan.
2. Druk op de start/stop-toets.

### 7.4 Uitschakelen

1. Druk op de aan-/uit-toets.
2. Leg het apparaat pas weg nadat de steunschijf niet meer draait.

## 8 Verzorging en onderhoud

### WAARSCHUWING

**Gevaar door elektrische schok!** Verzorging en onderhoud met aangesloten netsnoer kan leiden tot ernstige verwondingen en brandwonden.

- ▶ Voor alle verzorgings- en onderhoudswerkzaamheden altijd het netsnoer losmaken!

#### Verzorging

- Vastzittend vuil voorzichtig verwijderen.
- Reinig de ventilatiesleuven voorzichtig met een droge borstel.
- Het huis alleen reinigen met een licht vochtige reinigingsdoek. Geen siliconenhoudende reinigingsmiddelen gebruiken, omdat deze de kunststof delen kunnen aantasten.

#### Onderhoud

### WAARSCHUWING

**Gevaar voor elektrische schok!** Ondeskundig uitgevoerde reparaties aan elektrische onderdelen kunnen tot zwaar letsel en brandwonden leiden.

- ▶ Reparaties aan elektrische onderdelen mogen alleen door een elektrotechnicus worden uitgevoerd.
- Regelmatig alle zichtbare delen op beschadiging en de bedieningselementen op hun correcte werking controleren.
- Bij beschadigingen en/of functiestoringen het product niet gebruiken. Direct door **Hilti Service** laten repareren.
- Na verzorgings- en onderhoudswerkzaamheden alle afschermingen aanbrengen en hun werking controleren.



Voor een veilig gebruik alleen originele vervangingsonderdelen en verbruiksmaterialen gebruiken. Door ons vrijgegeven vervangingsonderdelen, verbruiksmaterialen en toebehoren voor uw product vindt u in uw **Hilti Store** of onder: [www.hilti.group](http://www.hilti.group).

### 8.1 Montagecomponenten

- |                                 |   |
|---------------------------------|---|
| ① Spindel- en lagercomponenten  | ④ Afdekkap schroef                      |
| ② Schuurkop                     | ⑤ Steunschijf met bevestigingsschroeven |
| ③ Bevestigingsschroef schuurkop |   |

### 8.2 Steunschijf vervangen

**Benodigd gereedschap:** 19 mm inbusdop en Torx schroevendraaier.

1. Haal de stekker uit het stopcontact.
2. Verwijder de schroefafdekkap.
3. Draai de steunschijfschroef los.
4. Verwijder de oude steunschijf.
5. Monteer de nieuwe steunschijf correct uitgelijnd op de spindel.
6. Trek de steunschijfschroef met de inbusdop met 10 Nm aan.
7. Breng de schroefafdekkap aan.
  - ▶ Draai de bevestigingsschroef van de schroefafdekkap met 0,8 Nm aan.
8. Controleer of de steunschijf correct gemonteerd is en niet kantelt.





### 8.3 Steunschijf en bekleding verwisselen

**Benodigd gereedschap:** Platte schroevendraaier.

1. Haal de stekker uit het stopcontact.
2. Verwijder de 8 oogbouten.
3. Verwijder de bekleding.
4. Verwijder de oude steunschijf.
5. Monteer de nieuwe steunschijf correct uitgelijnd op de spindel.
6. Bevestig een nieuwe bekleding.
  - ▶ Monteer de 8 oogbouten weer.
7. Controleer of steunschijf en bekleding correct gemonteerd zijn en niet kantelen.

## 9 Transport en opslag

### Transport

- ▶ Let op een correcte bevestiging voor het vervoer.
- ▶ Controleer na vervoer altijd alle zichtbare delen op beschadiging en de bedieningselementen op hun correcte werking.

### Opslag

- ▶ Sla het product altijd op met de stekker uit het stopcontact.
- ▶ Bewaar het product droog en buiten bereik van kinderen en onbevoegde personen.
- ▶ Controleer na langere tijd van opslag altijd alle zichtbare delen op beschadiging en de bedieningselementen op hun correcte werking.

## 10 Hulp bij storingen

Storing	Mogelijke oorzaak	Remedie
De multifunctionele LED knip-pert afwisselend rood en groen.	Het apparaat is op een stopcontact met verkeerde spanning aangesloten.	▶ Sluit het apparaat op een stopcontact aan dat met de nominale spanning van de machine overeenkomt.
Bij het inschakelen brandt de multifunctionele LED niet.	De stroomkabel is niet correct op het apparaat of het stopcontact aangesloten.	▶ Sluit de kabel correct aan.
De multifunctionele LED van de schuurmachine brandt rood, het toerental wordt iets gereduceerd.	De druk op het apparaat is kortstondig te hoog.	▶ Oefen minder druk op het apparaat uit, dan schakelt de multifunctionele LED automatisch weer op groen.
De multifunctionele LED van de schuurmachine brandt rood en het toerental van het apparaat wordt tijdens het schuren verlaagd tot 4000 omw./min.	De temperatuur in de schuurmachine is te hoog. De druk op het apparaat is voor langere tijd te hoog.	▶ Oefen voor een moment minder druk op de schuurmachine uit, dan stijgt het toerental van het apparaat weer.
De afdichting op de steunschijf functioneert niet.	Versleten afdichting of defect spindellager.	▶ Controleer de afdichting of het spindellager en vervang deze zo nodig.
De schuurmachine is gestopt en de multifunctionele LED brandt rood.	Het gereedschap bevindt zich als gevolg van de hoge temperatuur in de beveiligingsmodus.	▶ Wacht tot het gereedschap is afgekoeld.

## 11 Recycling

**Hilti** apparaten zijn voor een groot deel vervaardigd uit materialen die kunnen worden gerecycled. Voor recycling is een juiste materiaalscheiding noodzakelijk. In een groot aantal landen neemt **Hilti** uw oude apparaat voor recycling terug. Vraag hiernaar bij de klantenservice van **Hilti** of bij uw verkoopadviseur.

